



HENDI
FOOD SERVICE EQUIPMENT

Navodila za uporabo

KONTAKTNI GRILL



Artikel: 263501
263600
263655
263662
263709
263808
263907
263716
263815

Prosimo, da skrbno preberete ta navodila pred prvo uporabo izdelka.



Hranite ta navodila v bližini naprave.



Samo za notranjo uporabo.



Zahvaljujemo se vam za nakup te naprave. Pred prvo uporabo prosimo skrbno preberite ta navodila, še posebej varnostna opozorila navadna spodaj.

Varnostna opozorila

- Ta naprava je namenjena za profesionalno uporabo in ni priporočena za gospodinjsko uporabo.
- Naprava se sme uporabljati le za namene, za katere je namenjena in izdelana. Proizvajalec ne nosi nobene odgovornosti za napake in škodo, ki bi bile povzročene z nepravilno rabo in uporabo.
- Hranite napravo in električni vtikač stran od vode ali katerekoli druge tekočine. V primeru, da je naprava padla v vodo, takoj izvlecite vtikač iz vtičnice in naprave ne uporabljajte dokler je ne pregleda usposobljen strokovnjak. Neupoštevanje teh navodil lahko privede do življenjsko ogrožujočih posledic.
- Nikoli ne poskušajte odpirati ohišja naprave v lastni režiji.
- Ne vstavljajte nobenih predmetov v ohišje naprave.
- Ne dotikajte se vtikača z mokrimi ali vlažnimi rokami.
- Nevarnost električnega udara! Ne poskušajte popravljati naprave v lastni režiji. V primeru okvare morajo biti popravila opravljena s strani usposobljenega osebj.
- Nikoli ne uporabljajte poškodovane naprave! Iztaknite jo iz omrežja in takoj kontaktirajte svojega dobavitelja.
- Opozorilo! Ne potopite električnih delov naprave v vodo ali katerokoli drugo tekočino. Nikoli ne postavite naprave pod tekočo vodo.
- Redno preverjajte električni kabel in vtikač za kakršnekoli poškodbe. Če sta poškodovana, morata biti nujno zamenjana s strani servisa oziroma usposobljene osebe v izogib nevarnostim ali poškodbam.
- Poskrbite, da kabel ne pride v stik z ostrimi ali vročimi predmeti in ga hranite stran od odprtega ognja. Kadar izvlecete vtikač iz vtičnice, vedno potegnite za vtikač in nikoli za kabel.
- Poskrbite, da je kabel napeljan tako, da se čezenj ni moč spotakniti.
- Imejte napravo vedno pod nadzorom, kadar je ta v uporabi.
- Opozorilo! V primeru, da je vtikač naprave vtaknjen v vtičnico, je naprava vedno pod napetostjo.
- Izklopite napravo preden iztaknete vtikač iz vtičnice.
- Nikoli ne nosite naprave za kabel.
- Ne uporabljajte dodatnih naprav v kombinaciji s to napravo, če le-te niso del naprave.
- Napravo priključite samo v vtičnico z ustrežno napetostjo in frekvenco, ki sta navedeni na embalaži in napravi sami.
- Vtaknite vtikač v vtičnico, ki je vedno lahko dostopna, da boste v primeru nevarnosti lahko v trenutku izvlekli vtikač. Da napravo popolnoma izklopite, izvlecite vtikač iz električne vtičnice.





- Vedno izklopite napravo preden izvlečete vtikač.
- Nikoli z napravo ne uporabljajte dodatkov, razen tistih, priporočenih s strani proizvajalca. Neupoštevanje tega lahko predstavlja nevarnost in lahko poškoduje napravo. Uporabljajte samo originalne dodatke in nadomestne dele.
- Ta naprava ni namenjena za uporabo ljudem (tudi otrokom) z zmanjšano fizično, psihično in zaznavno sposobnostjo, ali osebam s pomanjkanjem izkušenj in znanja.
- Te naprave pod nikakršnimi pogoji ne smejo uporabljati otroci.
- Hranite napravo in vtikač izven dosega otrok.
- Vedno izključite napravo iz omrežja, v kolikor jo puščate nenadzorovano ali ni v uporabi, prav tako tudi pred sestavljanjem, razstavljanjem in čiščenjem.
- Nikoli ne puščajte naprave izpod nadzora, kadar je le-ta v uporabi.

Posebna varnostna opozorila

- Ne postavljajte stvari na grelno površino in poleg nje s silo.
- Nastavljiva temperatura ima možnost nastavitve med 50~300°C. Priporočljivo je, da je delovna temperatura nastavljena na 200~250°C.
- Ne postavljajte naprave v bližino izvora toplote, kot na primer štedilnika, grelca, ognja... Delovna temperatura naprave je pod 45°C ter vlažnost 85%.

Pomembni varnostni napotki

-  Nevarnost opeklin! Vroča površina! Maščobe in olja postanejo zelo vroče ob pečenju in lahko povzročijo hude opekline.
-  Opozorilo! Nevarnost opeklin! Grelne plošče in priležna kovina ter plastika postanejo zelo vroče. Zato za odpiranje in zapiranje vedno uporabljajte le namenski ročaj.
- Ne pokrivajte naprave v uporabi in jo uporabljajte stran od vnetljivih stvari, recimo zaves ali časopisov ali tekočin, kot naprimer alkohola ali goriv.
- Ta naprava je ekskluzivno namenjena za komercialno uporabo in naj se ne bi uporabljala v gospodinjstveni namene.
- Ta naprava je namenjena samo za pripravo hrane.
- Napravo uporabljajte samo v dobro prezračevanih prostorih. Napravo postavite na ravno in stabilno podlago.
- Vedno očistite napravo po uporabi v izogib infestaciji. Vedno čistite le ohlajeno napravo.

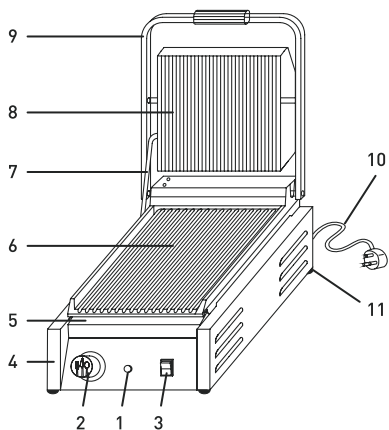


Hendi kontaktni grill

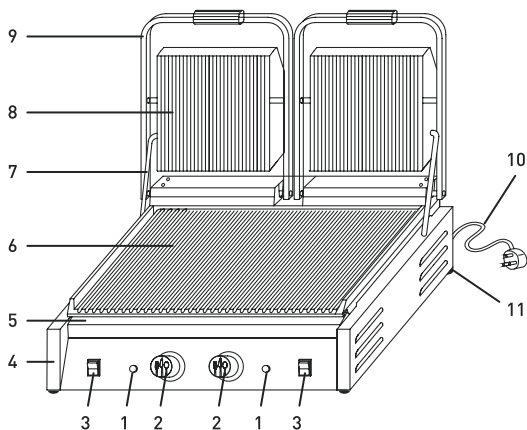
Temperatura naprave se lahko nastavlja za različne potrebe priprave. Ta naprava je prvenstveno

namenjena za pečenje in gretje sendvičev ter mesa, lahko pa se uporablja tudi za druge namene.

Zunanji elementi



1. Indikatorska lučka gretja
2. Nastavitev temperature
3. Stikalo vklop/izklop
4. Ohišje
5. Pladenj za odcejevanje
6. Spodnja grelna plošča



7. Mehanizem za odpiranje
8. Zgornja grelna plošča
9. Ročaj zgornje grelne plošče
10. Napajalni kabel
11. Gumijaste nogice

Lastnosti naprave

- Zgornja in spodnja grelna plošča sta emajlirani in enostavni za čiščenje.
- Dvojni pekač ima ločeno nastavitev temperature za vsako stran, kar omogoča uporabo tudi le ene grelne plošče.
- Nastavitev temperature je varna in zanesljiva.

- Temperatura pečenja je nastavljiva.
- Narejen in nerjavečega jekla, tudi izvlečni pladenj za odcejevanje je narejen iz nerjavečega jekla.
- Zaradi mehanizma za odpiranje je pekač enostaven za odpiranje.


Napotki za uporabo


- Pred uporabo preverite, da je napetost omrežja enaka zahtevani napetosti naprave.
- Vtaknite vtičak v vtičnico in vklopite stikalo naprave.
- Nastavite temperaturo v smeri urinega kazalca na zeleno stopnjo. Oranžna indikatorska lučka se bo prižgala. Zgornja in spodnja grelna plošča se bosta začeli greti.
- Temperatura se lahko nastavi glede na potrebe različne hrane med 180°C to 250°C.
- Po približno 8 minutah dvignite zgornjo grelno ploščo s pomočjo ročaja.
- Vlijte nekaj jedilnega olja na zgornjo in spodnjo grelno ploščo.

- Postavite hrano, ki jo želite popeči, na spodnjo grelno ploščo in zaprite napravo z ročajem. Pozorno nadzorujte napravo med pečenjem.
- Ko temperatura doseže nastavljeno vrednost se bo oranžna indikatorska lučka ugasnila.
- Na sprednji strani spodnje grelne plošče je odcejevalni pladenj. Ostanek jedilnega olja bo odtekel na ta pladenj.
- Odprite napravo s pomočjo ročaja in vzemite pečeno hrano iz pekača.
- Po končanem pečenju nastavite temperaturo na "OFF" pozicijo in iztaknite napravo iz omrežja.




Čiščenje in vzdrževanje

 **Pozor!** Jedilno olje, ki ostaja na žaru je po uporabi zelo vroče.

 **Nevarnost električnega udara!**

- Ne dovolite, da voda ali tekočine vstopijo v napravo.
- Vedno iztaknite električni kabel pred čiščenjem.

 **Nevarnost opeklin!**

- Poskrbite, da so se grelne plošče popolnoma ohladile pred čiščenjem.
- **POZOR!** Vedno izklopite in ohladite napravo pred čiščenjem.
- Očistite napravo po vsaki uporabi.

Pravilno zavržite ostanke olja.

- Kapnite kapljico jedilnega olja na ostanke na grelnih ploščah in pustite stati približno 20 minut.
- Obrišite grelne plošče in ohišje z rahlo vlažno krpo.
- Izogibajte se uporabi močnih čistilnih sredstev in grobih gobic ker bi le-te lahko poškodovale pekač in korodirale plastiko.
- Hranite napravo na čisti in suhi lokaciji stran od direktne sončne svetlobe.
- Hranite napravo izven dosega otrok.

Prenašanje in hramba

- Napravo skrbno prenašajte, nikoli je ne prenašajte ali shranjujte obrnjene na glavo ali na bok. To lahko poškoduje napravo.
- Ob shranjevanju naprave vedno poskrbite, da je prostor dobro prezračevan in da v bližini naprave ni korozivnih sredstev.

Odpravljanje napak

Problem	Vzrok	Rešitev
1. Grelne plošče se ne segrejejo, ko napravo vklopimo.	1. Če je termostat pokvarjen, se oranžna indikatorska lučka ne bo prižgala. 2. Vsaj en grelni element je pokvarjen. 3. V kolikor se vklopi prenapetostna zaščita se indikatorska lučka ne bo vklopila.	1. Obrnite se na dobavitelja za popravilo. 2. Obrnite se na dobavitelja za popravilo. 3. Na dnu naprave je reset gumb, na katerega se pritisne. Naprave ni potrebno odpirati.
2. Nastavitev temperature se ne odziva	Nastavitev temperature je pokvarjena	Obrnite se na dobavitelja za popravilo.
3. Indikatorska lučka se ne prižge.	Lučka je pokvarjena.	V kolikor je lučka pokvarjena ni potrebna menjava termostata, vsekakor pa kontaktirajte dobavitelja

Zgoraj omenjene napake so samo za referenco. V kolikor se kakšna napaka pojavi, prosim kontaktirajte uvoznika.

OPOZORILO!

- Redno preverjajte delovanje naprave v izogib problemov, ki bi lahko povzročili hude nesreče.
- Takoj, ko opazite, da naprava ne deluje pravilno ali da je prisoten problem, prenehajte z uporabo naprave, jo izklopite in kontaktirajte dobavitelja.



Tehnične podrobnosti

Model	Kontaktni Grill enojni nazobčano zgoraj/spodaj	Kontaktni Grill enojni Nazobčano ZG ravno SP	Panini Grill spodaj/zgoraj nazobčano	Panini Grill zgoraj ravno spodaj nazobčano	Kontaktni Grill dvojni, levo ravno/ desno nazobčano	Kontaktni grill dvojni, zgoraj nazobčano spodaj ravno	Kontaktni Grill dvojni spodaj/zgoraj nazobčano	Kontaktni Grill dvojni, zgoraj nazobčano spodaj ravno	Kontaktni Grill dvojni, zgoraj nazobčano
Model	263501	263600	263655	263662	263907	263808	263709	263815	263716
Napetost	230V-50Hz							240V-50Hz	
Moč	1800W	1800W	2200W	2200W	3600W	3600W	3600W	3000W	3000W
Število termostatov	1	1	1	1	1	2	2	2	2
Nastavitev temperature	50-300 °C								
Zgornja grelna plošča	214x214mm	214x214mm	340 x 220mm	340 x 220mm	214x214mm	214x214mm	214x214mm	214x214mm	214x214mm
Spodnja Grelna plošča	218x230mm	218x230mm	340 x 230mm	340 x 230mm	475x230mm	475x230mm	475x230mm	475x230mm	475x230mm
Dimenzije	290x395x210 mm	290x395x210 mm	410x395x210 mm	410x395x210 mm	570x395x210 mm	570x395x210 mm	570x395x210 mm	570x395x210 mm	570x395x210 mm
Teža	14kg	14kg	16 kg	16 kg	28.5kg	26kg	27kg	26kg	27kg

Garancija

Vsaka napaka, ki vpliva na funkcionalnost naprave, ki se pokaže v roku enega leta od nakupa, bo brezplačno odpravljena ali zamenjana, v primeru, da je bila naprava uporabljena in vzdrževana v skladu z navodili in ni bila nikakor zlorabljen ali napačno uporabljena. V a š e z a k o n s k e p r a v i c e v t e m primeru ne veljajo. V kolikor naprava zapade pod garancijsko popravilo, je odvisno od datuma nakupa,

katerega se dokazuje z računom.

V skladu z našo politiko kontinuitete razvoja izdelkov si pridržujemo pravico spremembe izdelka, embalaže, in dokumentacije brez predhodnih obvestil.

SLO

Ravnanje z odpadki

Na koncu življenjske dobe naprave jo vedno zavržite skladno z regulativami in smernicami, ki so v veljavi v danem času.

Zavržite embalažo, kot na primer plastiko in škatle, v za to namenjene smetnjake.



Pomembno obvestilo za kupce iz Združenega kraljestva

Ta naprava je opremljena z vtikačem in 13A glavno varovalko, ki sta odobrena v ZK. V kolikor je varovalko potrebno zamenjati, mora za to biti uporabljena 13A varovalka, odobrena s strani ASTA-e ali BSI-a (BSI1362).

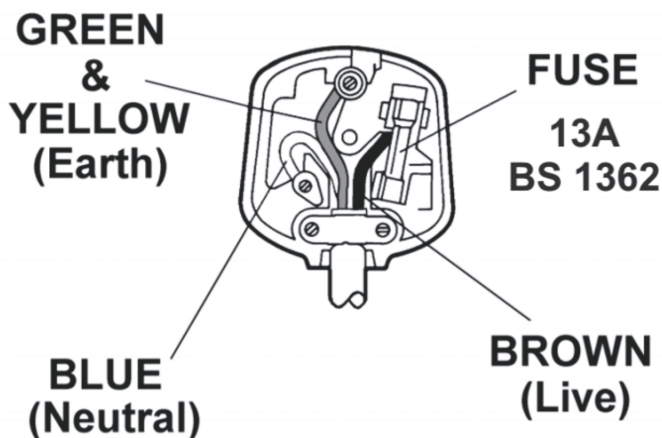
V kolikor je vtikač potreben menjave, poskrbite, da se prej odstrani varovalka. Izrabljene vtikače in varovalke vedno takoj zavrzite.

Vezava vtikača

Kabli v glavi vtikača so pobarvani sledeče:

Modra: Nevtralna Rjava: live Zelena & rumena: OZEMLJITEV

V kolikor te barve niso v povezavi z kabli na vtikaču, postopajte sledeče:



- Modri kabel mora biti povezan na terminal z oznako N ali tistega, ki je v modri ali črni barvi
- Rjavi kabel mora biti povezan na terminal z oznako L ali tistega, ki je v rjavi ali rdeči barvi.
- Zeleni in rumeni kabel mora biti povezan v terminal z oznako E ali tistega, ki je v zeleni ali v zelenorumeni barvi ali je označen z simbolom za ozemljitev:



V kolikor ste v dvomih glede električne napeljave vaše naprave, se vedno posvetujte z usposobljeno osebo.