

Stick blender

222157



You should read this user manual carefully before using the appliance.

Bevor Sie das Gerät in Betrieb nehmen, sollten Sie diese Gebrauchsanweisung aufmerksam lesen.

Alvorens de apparatuur in gebruik te nemen dient u deze gebruiksaanwijzing aandachtig te lezen.

Przed uruchomieniem urządzenia należy koniecznie dokładnie przeczytać niniejszą instrukcję obsługi.

Lisez attentivement ce mode d'emploi avant d'utiliser l'appareil .

Prima di utilizzare l'apparecchio in funzione leggere attentamente le istruzioni per l'uso.

Citiți cu atenție prezentul manual de utilizare înainte de folosirea aparatului.

Внимательно прочитайте руководство пользователя перед использованием прибора.

Πρέπει να διαβάσετε αυτές τις οδηγίες χρήσης προσεκτικά πριν χρησιμοποιήσετε τη συσκευή.

Pred uporabo naprave natančno preberite ta uporabniški priročnik.



Keep these instructions with the appliance.
Diese Gebrauchsanweisung bitte beim Gerät aufbewahren.
Bewaar deze handleiding bij het apparaat.
Zachowaj instrukcje urządzenia
Gardez ces instructions avec cet appareil.
Conservate le istruzioni insieme all'apparecchio.
Pästraji maualul de utilizare alături de aparat.
Хранить руководство вместе с устройством.
Φυλάξτε αυτές τις οδηγίες μαζί με τη συσκευή.
Ta navodila hranite pri napravi.



For indoor use only.
Nur zur Verwendung im Innenbereich.
Alleen voor gebruik binnenshuis.
Do użytku wewnątrz pomieszczeń.
Pour l'usage à l'intérieur seulement.
Destinato solo all'uso domestico.
Doar pentru uz la interior.
Использовать только в помещениях.
Για χρήση μόνο σε εσωτερικό χώρο.
Samo za notranjo uporabo.



Dragi kupec,

Zahvaljujemo se vam za nakup tega aparata Hendi. Pred prvo uporabo aparata natančno preberite ta priročnik, pri čemer bodite posebno pozorni na spodaj opisane varnostne predpise.

Varnostni predpisi

- Ta naprava je namenjena komercialni uporabi.
- Naprava se sme uporabljati samo za namen, za katerega je bila namenjena in zasnovana. Proizvajalec ne odgovarja za škodo, nastalo zaradi nepravilnega delovanja in nepravilne uporabe.
- Naprave in električnega vtiča ne puščajte stran od vode in drugih tekočin. V primeru, da naprava pade v vodo, takoj odstranite vtič iz vtičnice in je ne uporabljajte, dokler naprave ne pregleda pooblaščen tehnik. Neupoštevanje teh navodil lahko ogrozi življenje.
- Nikoli ne poskušajte sami odpreti ohišja naprave.
- V ohišje naprave ne vstavljajte predmetov.
- Vtiča se ne dotikajte z mokrimi ali vlažnimi rokami.
- ⚡ Nevarnost električnega udara! Naprave ne poskušajte popravljati sami. V primeru okvar lahko popravila izvaja samo usposobljeno osebje.
- Nikoli ne uporabljajte poškodovanega aparata! Napravo odklopite iz električne vtičnice in se obrnite na prodajalca, če je poškodovan.
- Opozorilo! Električnih delov naprave ne potaplajte v vodo ali druge tekočine. Naprave nikoli ne držite pod tekočo vodo.
- Napajalni kabel redno preverjajte, če ni poškodovanih. Če je napajalni vtič ali napajalni kbel poškodovan, ga mora zamenjati serviser ali podobno usposobljene osebe, da se izognete nevarnosti ali poškodbam.
- Pazite, da kabel ne pride v stik z ostrimi ali vročimi predmeti in ga hranite proč od odprtega ognja. Če želite vtič izvlačiti iz vtičnice, vedno povlecite za vtič in ne za kabel.
- Prepričajte se, da je kabel (ali podaljšek) nameščen tako, da ne bo povzročil nevarnosti potovanja.
- Med uporabo vedno pazite na aparat.
- Opozorilo! Dokler je vtič v vtičnici, je naprava priključena na vir napajanja.
- Izklopite aparat, preden izvlčete vtič iz vtičnice.
- Naprave nikoli ne nosite za kabel.
- Ne uporabljajte dodatnih naprav, ki niso priložene napravi.
- Napravo priključite v električno vtičnico samo z napetostjo in frekvenco, omenjeno na nalepki naprave.
- Napajalni vtič priključite na lahko dostopno električno vtičnico, tako da lahko v nujnih primerih aparat takoj izklopite. Če želite popolnoma izklopiti aparat, izvlčite vtič iz električne vtičnice.
- Napravo vedno izklopite, preden odklopite vtič.
- Nikoli ne uporabljajte dodatne opreme, razen tiste, ki jo priporoča proizvajalec. Če tega ne storite, lahko predstavlja nevarnost za uporabnika in lahko poškoduje aparat. Uporabljajte

EN



samo originalne dele in dodatke.

- Ta naprava ni namenjena za uporabo osebam (vključno z otroki) z zmanjšanimi fizičnimi, senzoričnimi ali duševnimi sposobnostmi ali pomanjkanjem izkušenj in znanja.
- Te naprave v nobenem primeru ne smejo uporabljati otroci.
- Napravo in kabel hranite izven dosega otrok.
- Napravo vedno izklopite iz omrežja, če je brez nadzora ali če ni v uporabi, ter pred montažo, demontažo ali čiščenjem.
- Naprave med uporabo nikoli ne puščajte brez nadzora.

Posebni varnostni predpisi

- Ta izdelek je ročni aparat, namenjen predelavi živil v posodi.
- Ta naprava je namenjena samo drobljenju, mešanju, pretlačenju, pireju itd. Z ustreznimi mehкими živilu, kot so zelenjava v juhe, korenje, majoneza, smetani mlečni izdelki.
- Napravo uporabljajte samo, kot je opisano v teh navodilih. Samo v zaprtih prostorih.
- S to napravo naj upravlja in vgrajuje specializirano usposobljeno osebje v kuhinji živilske industrije, kot je gostinstvo, restavracija, bar itd.
- Vsa vzdrževalna dela, namestitvev in popravila naj izvaja usposobljeni pooblaščen tehnik.
- Naprave ne držite vročih površin in odprtega ognja. Napravo vedno uporabljajte na ravni, stabilni, čisti, toplotno odporni in suhi površini.
- Med uporabo nosite zaščitno obleko, masko ali zaščitna očala, če je potrebno.
- Ta naprava ni namenjena za upravljanje z zunanjim časovnikom ali ločenim sistemom daljinskega upravljanja.
- OPOZORILO: Vse prezračevalne odprtine v napravi ne smejo biti ovirane.
- OPOZORILO: Med delovanjem držite roke in pripomočke iz posode, da zmanjšate nevarnost hudih telesnih poškodb in / ali poškodb mešalnika.
- Omogočite vsaj 20 cm razmaka okoli naprave, da se izognete nevarnosti.
- Pozor! Po potrebi varno napeljite napajalni kabel, da preprečite nenamerno vlečenje ali stik s premikajočim se rezilom.
- Gredi ne potaplajte v vodo ali tekočino, manjšo od 5 cm.
- Naprave ne uporabljajte neprekinjeno, da ne pride do pregrevanja motorja. Čas neprekinjenega delovanja ne sme biti daljši od 3 minut. Po ohladitvi znova zaženite aparat.
- Stroja ne uporabljajte zunaj posode.
- Ne dotikajte se rezila, zaščitne rezila in premičnih delov. Prsti, lasje, oblačila in pripomočki naj bodo stran od vseh premikajočih se delov.
- Naprave ne umivajte z vodo ali vodnim curkom. Pranje z vodo lahko povzroči uhajanje in poveča tveganje električnega udara. Noben del ni primeren za pomivalni stroj.
- Da se izognete poškodbam kabla, ga ne stiskajte, upogibajte ali drgnite na ostrih robovih. Hranite ga ločeno od vročih površin in odprtega ognja. Ne dovolite, da se vrtljivi noži dotikajo napajalnega kabla.
- Napajalni kabel položite tako, da ni mogoče nenamernega vlečenja ali prevračanja.
- Naprave ne čistite in ne shranjujte, dokler ni popolnoma ohlajena.
- Nevarnost poškodb! Pri čiščenju je treba biti previden pri ravnanju z ostrimi rezili.


-  Ta naprava je razvrščena kot zaščitni razred II.

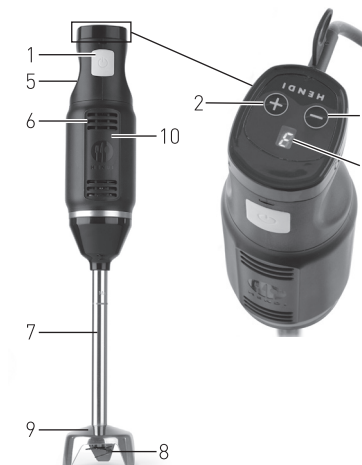
Predvidena uporaba

- Ta naprava je namenjena profesionalni uporabi.
- Ta izdelek je ročni aparat, namenjen predelavi živil v posodi. Vsaka druga uporaba lahko povzroči škodo na napravi ali telesne poškodbe.

- Uporaba naprave za kateri koli drug namen se šteje za zlorabo naprave. Uporabnik je izključno odgovoren za nepravilno uporabo naprave.

Glavni deli naprave

1. Stikalo za vklop / izklop  : Pritisnite in držite za neprekinjeno delovanje; Sprostite gumb, da ustavite delovanje.
2. Povečajte nastavev hitrosti +: Povečajte hitrost med 1 in 6
3. Zmanjšajte nastavev hitrosti -: Zmanjšajte hitrost med 1 in 6
4. LCD zaslon: Za prikaz nastavitve hitrosti
5. Ročaj
6. Prezračevalne luknje
7. Snemljiv del mešanja
8. Rezilo
9. Zaščita rezila
10. Glavna enota z motorjem



Priprave pred operacijo

- Odstranite vso zaščitno embalažo in ovojnico.
- Napravo preverite glede popolnosti in transportne škode. V primeru nepopolne dostave ali škode se takoj obrnite na dobavitelja. Aparata NE uporabljajte. (Glejte ==> Garancija).

Pred uporabo

- Pred uporabo natančno preberite ta priročnik.
- Prepričajte se, da je naprava postavljena na suho in brez ovir, da prepreči vaše delovanje.
- Preverite, ali se električno napajanje ujema z oznako na

- Napravo očistite pred uporabo (glejte ==> Čiščenje in vzdrževanje).
- Prepričajte se, da je naprava popolnoma suha.
- Priprava živilskih sestavin za predelavo.

napravi.

- Prepričajte se, da je mešalni del (7) trdno nameščen z glavnim delom z motornim delom (10).

Prevoz

- Naprave ne premikajte, ko deluje. Ko se selite na drugo mesto, izključite aparat.

- Držite del naprave, ko se oddaljujete.

Delovanje

Ves čas upoštevajte naslednje varnostne nasvete!

- Vedno se prepričajte, da je naprava izključena iz omrežja, preden je sestavljena z mešalnim delom

[7].

- Nikoli ne vstavljajte rok v posodo za živila (ni

priložena). Vedno uporabljajte lesene ali plastične lopatice in samo, če naprava ne deluje.

- Naprave ne uporabljajte brez živil znotraj posode

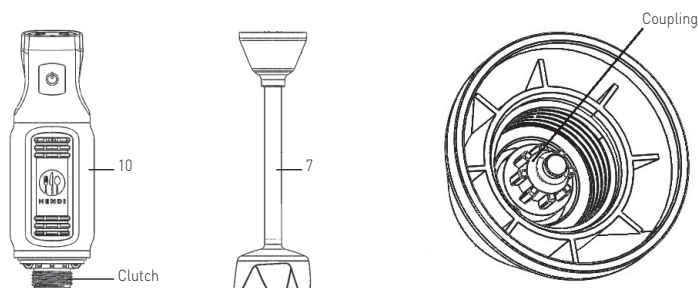
ali s trdo hrano, vročimi tekočinami, težkim testom itd., Da preprečite pregrevanje.

- OPOZORILO! Takoj po uporabi izključite aparat.

Sestavljanje / demontaža nastavkov

Postopki sestavljanja / razstavljanja naprave se izvajajo pri zaustavljeni napravi in izključeni iz napajanja.

Glavna enota (10) in mešalni del (7):



Demontaža:

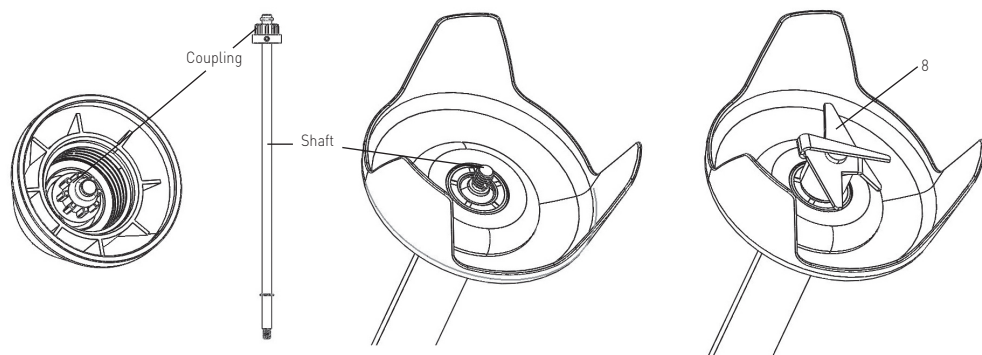
1. Primate glavno enoto (10) in izvijte mešalni del (7) v smeri urnega kazalca, da se popolnoma odlepi.

Sestavljanje:

1. Poravnajte sklopko mešalnega dela (7) s sklopko glavne enote (10).
2. Mešalni del (7) privijte v nasprotni smeri urnega kazalca, dokler ni popolnoma zategnjen.

Mešalni del (7) in rezilo (8):

POZOR! Za demontažo nosite zaščitne rokavice (niso priložene).



Demontaža:

1. Držite sklopko mešalnega dela (7) in privijte rezilo (8) v nasprotni smeri urnega kazalca, da se popolnoma odlepi.
2. Držite mešalni del (7) in izvlecite gred.

Sestavljanje:

1. Vstavite gred v mešalni del (7), dokler ni popolnoma vstavljen.
2. Primate sklopko mešalnega dela (7) in privijte rezilo v smeri urnega kazalca, dokler ni popolnoma zategnjeno..

Primerno za:	<ul style="list-style-type: none"> • Mešanje sokov in napitkov • Mešanje mehkih sestavin (npr. Testa za palačinke ali majoneze). • Mešanje zelenjave v juho (npr. Korenje itd.)
Priprava:	<ul style="list-style-type: none"> • Hrano olupite ali olupite in jo narežite na majhne koščke. • Hrano položite v primerno posodo s prostornino 1 ~ 4 litre.
Najdaljši čas neprekinjenega delovanja	3 minute, da preprečite pregrevanje motorja. Po ohladitvi znova zaženite aparat.

- Ko je priključen na vtič, se na LCD zaslону (4) prikaže »3«.
- Mešalni del (7) spustite v posodo za živila (ni priložena). Pred zagonom popolnoma potopite rezilo (8) v sestavine. POZOR: Mešalnega dela (7) ne smete potopiti nad maks. oznaka.
- Z eno roko trdno držite glavno enoto (10), z drugo pa mešalno posodo.
- Pritisnite in držite gumb za vklop / izklop (1), naprava nato začne neprekinjeno mešati.
- Z nežnimi gibi navzgor in navzdol gladko zmešajte sestavine živil.
- Da preprečite škropljenje hrane, med delovanjem naprave ne dvigujte iz sestavin.
- Izberite hitrost rezila s pritiskom na gumb + (2)

Čiščenje in vzdrževanje

Opozorilo: Pred čiščenjem in demontažo mešalnega dela (7) vedno izključite aparat iz električne vtičnice in ga pustite, da se popolnoma ohladi.

Čiščenje

- Odstranite vse ovire blizu rezila.
- Mešalno roko in zvonec postavite v primerno posodo s čisto vodo in vklopite za nekaj sekund. Nikoli ne potopite gredi nad Max. oznaka.

ali - (3) (območje hitrosti: 1 do 6) med delovanjem. Hitrost rezila bo prikazana na LCD zaslону (4). Opomba: Pri hkratnem izbiranju hitrosti rezila vam ni treba pritisniti gumba za vklop / izklop (1).

- Po končanem postopku spustite gumb za vklop / izklop (1), da izklopite napravo.
- Počakajte, da se rezilo (8) popolnoma ustavi. Nato ga odklopite iz električnega napajanja.
- Za razstavljanje mešalnega dela (7) za čiščenje zavrtite glavno enoto (10) v smeri urnega kazalca. Opomba: 1. Pritisnite in držite gumb za zmanjševanje in povečevanje + (2) ali - (3) za hitro nastavitvev. 2. Privzeta hitrost rezila bo po vklopu nastavljena na "3".

Priporočen postopek čiščenja:

Deli	Kako očistiti	Pogostost
Glavna enota z motorjem (10)	<ul style="list-style-type: none"> • Tega dela nikoli ne potopite v vodo ali druge tekočine. • Z vlažno krpo z nekaj detergenta in vode temeljito sperite, razkužite in temeljito posušite. 	Po vsaki uporabi očistite
Mešalni del (7)	<ul style="list-style-type: none"> • Očistite ga s toplo vodo in nekaj blagega detergenta. Snemljivega mešalnega dela (7) ne potopite nad maks. oznaka. • Pred ponovno uporabo posušite vse dele. 	
Rezilo (8)	<ul style="list-style-type: none"> • Opozorilo! Nevarnost telesnih poškodb! Pri čiščenju rezil bodite zelo previdni. • Očistite ga s toplo vodo in nekaj blagega detergenta. • Po čiščenju ga temeljito posušite. 	

Skladiščenje

- Pred shranjevanjem se prepričajte, da je naprava popolnoma ohladila.
- Napravo shranjujte v hladnem, čistem in suhem

prostoru in izven dosega otrok.

Odpravljanje težav

Če naprava ne deluje pravilno, poiščite rešitev v spodnji tabeli. Če težave še vedno ne morete rešiti, se obrnite na dobavitelja / ponudnika storitev.

Težave	Možni vzroki	Možna rešitev
Naprava se ne vklopi	Napajalni vtič ni pravilno priključen na ustrezen napajalnik.	Preverite, ali je vtič pravilno priključen v ustrezno električno vtičnico.
	Gumb za vklop / izklop (1) ni pritisnjen.	Pritisnite in držite gumb za vklop / izklop (1), da vklopite aparat.
Nenormalni zvoki med obdelavo	Mešalni del (7) ni pravilno povezan.	Ponovno razstavite in sestavite mešalni del (7).
Naprava ne more delovati	Aktivira se naprava za pregrevanje.	Pred ponovnim zagonom pustite, da se naprava popolnoma ohladi.
Naprava se pregreje	Nadurno delovanje	Spustite gumb za vklop / izklop in izklopite napravo, počakajte 10 minut, da se motor ohladi.

Tehnične specifikacije

Številka izdelka: 222157

Delovna napetost in frekvenca: 230V~ / 50Hz

Nazivna vhodna moč: 250W

Zaščitni razred: Razred II



Vodoodporen razred zaščite: IP23

Dimenzija: približno 71 x 71 x (H) 444 mm

Neto teža: približno 1,6kg

Hitrost vrtenja (vrt / min): približno 6,600 to 13,500

Stopnja hrupa: < 85dB(A)

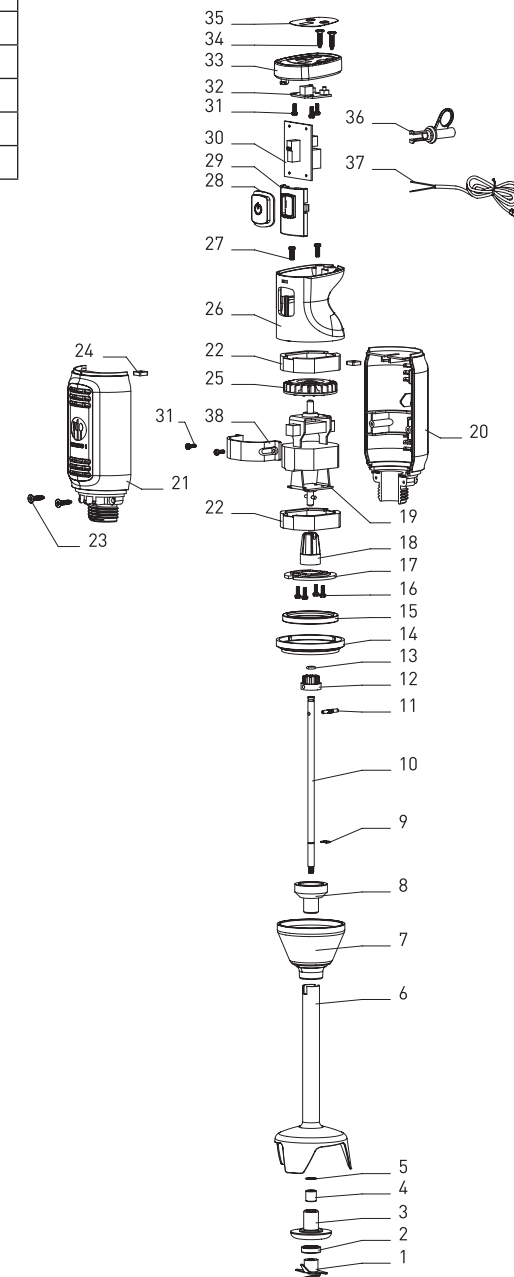
Opomba: Tehnična specifikacija se lahko spremeni brez predhodnega obvestila.

Seznam delov za 222157

Številka dela	Številka dela	Količina
1	Sklop rezila iz titana	1
2	Tesnilni obroč gredi rezila	1
3	Pritrdilna puša	1
4	Ležaj	1
5	Jekleni obroč	1
6	Gred	1
7	Glava jaška	1
8	Pokrov gredi za pritrnitev	1
9	Obroč E oblike	1
10	Gred rezila	1
11	Zatič gredi rezila	1
12	Zglobna gred	1
13	Tesnilni obroč proti vibracijam	1
14	Obložen obroč	1
15	Antivibracijski obroč za motor	1

16	Vijak za motor	4
17	Ploščica za pritrnitev motorja	1
18	Spline rokav	1
19	Motor	1
20	Desno ohišje	1
21	Levo ohišje	1
22	Pokrov za absorpcijo motorja	2
23	Vijak za pritrnitev motorja	2
24	Desna in leva pritrtilna matica zaslona	2
25	Motorni ventilator	1
26	Zgornje ohišje	1
27	Vsi ohišji pritrtilni vijak	2
28	Gumba za gumb za vklop / izklop	1
29	Okvir za pritrnitev gumbov	1
30	Močnostna ploščica	1
31	Pritrdilni vijak	5

32	Nadzorna ploščica	1
33	Zgornji pokrov	1
34	Vijak za pritrnitev zgornjega ohišja	2
35	Nadzorna nalepka	1
36	Razbremenitev sevov	1
37	Napajalni kabel z vtičem	1
38	Okvir za pritrnitev motorja	1



SI

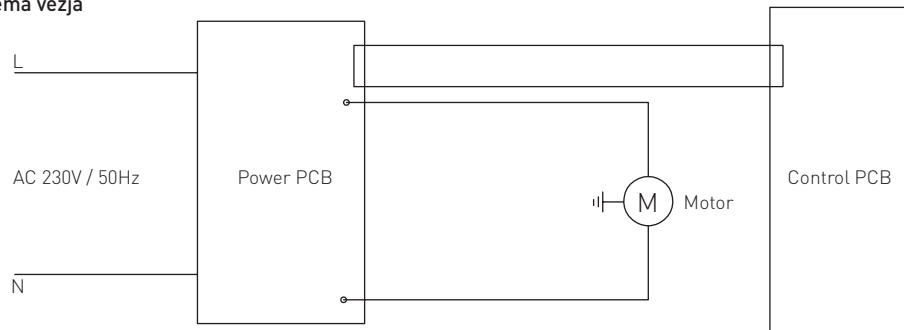
9



8



Shema vezja



Garancija

Morebitne napake, ki vplivajo na funkcionalnost naprave in se pokažejo v enem letu po nakupu, bodo odpravljene z brezplačnim popravilom ali zamenjavo, če je bila naprava uporabljena in vzdrževana v skladu z navodili ter ni bila zlorabljena ali zlorabljena na kakršen koli način. Vaše zakonske pravice ne vplivajo. Če je naprava predmet garancije, navedite,

kje in kdaj je bila kupljena, ter priložite dokazilo o nakupu (npr. Potrdilo o prejemu). V skladu z našo politiko stalnega razvoja izdelkov si pridržujemo pravico do spremembe specifikacij izdelka, embalaže in dokumentacije brez predhodnega obvestila.

Zavržki in okolje

Pri razgradnji naprave izdelka ne smete odvreči skupaj z drugimi gospodinjskimi odpadki. Namesto tega je vaša odgovornost, da svojo odpadno opremo odvržete tako, da jo oddate na določeno zbirno mesto. Neupoštevanje tega pravila se lahko kaznuje v skladu z veljavnimi predpisi o odstranjevanju odpadkov. Ločeno zbiranje in recikliranje vaše odpadne opreme med odstranjevanjem bo pomagalo

ohraniti naravne vire in zagotoviti, da se reciklira na način, ki varuje zdravje ljudi in okolje. Za več informacij o tem, kam lahko odložite odpadke za recikliranje, se obrnite na lokalno podjetje za zbiranje odpadkov. Proizvajalci in uvozniki ne prevzemajo odgovornosti za recikliranje, obdelavo in ekološko odstranjevanje niti neposredno niti prek javnega sistema.

Hendi B.V.

Steenoven 21
3911 TX Rhenen, The Netherlands
Tel: +31 (0)317 681 040
Email: info@hendi.eu

PKS Hendi South East Europe SA

5 Metsovou Str.
18346 Moschato, Athens, Greece
Tel: +30 210 4839700
Email: office.greece@hendi.eu

Hendi Polska Sp. z o.o.

ul. Magazynowa 5
62-023 Gądk, Poland
Tel: +48 61 6587000
Email: info@hendi.pl

Hendi HK Ltd.

1208, 12/F Exchange Tower
33 Wang Chiu Road, Kowloon Bay, Hong Kong
Tel: +852 2154 2618
Email: info-hk@hendi.eu

Hendi Food Service Equipment GmbH

Gewerbegebiet Ehring 15
5112 Lamprechtshausen, Austria
Tel: +43 (0) 6274 200 10 0
Email: office.austria@hendi.eu

Find Hendi on internet:

www.hendi.eu
www.facebook.com/HendiToolsforChefs
www.linkedin.com/company/hendi-food-service-equipment-b.v.
www.youtube.com/HendiEquipment

Hendi Food Service Equipment Romania Srl

Str. 13 decembrie 94A, Hala 14
Braşov, 500164, Romania
Tel: +40 268 320330
Email: office@hendi.ro

- Changes, printing and typesetting errors reserved.
- Änderungen und Druckfehler vorbehalten.
- Wijzigingen en drukfouten voorbehouden.
- Producent zastrzega sobie prawo do zmian oraz błędów drukarskich w instrukcji.
- Variations et fautes d'impression réservés.

- Errori di cambiamenti, di stampa e di impaginazione riservati.
- Drepturi rezervate cu privire la modificări și greșeli de imprimare.
- Изменения, печати и верстки ошибки защищены.
- Με επιφύλαξη αλλαγών, λαθών εκτύπωσης και στοιχειοθεσίας.
- Pridržane so spremembe, napake pri tiskanju in pisanju.